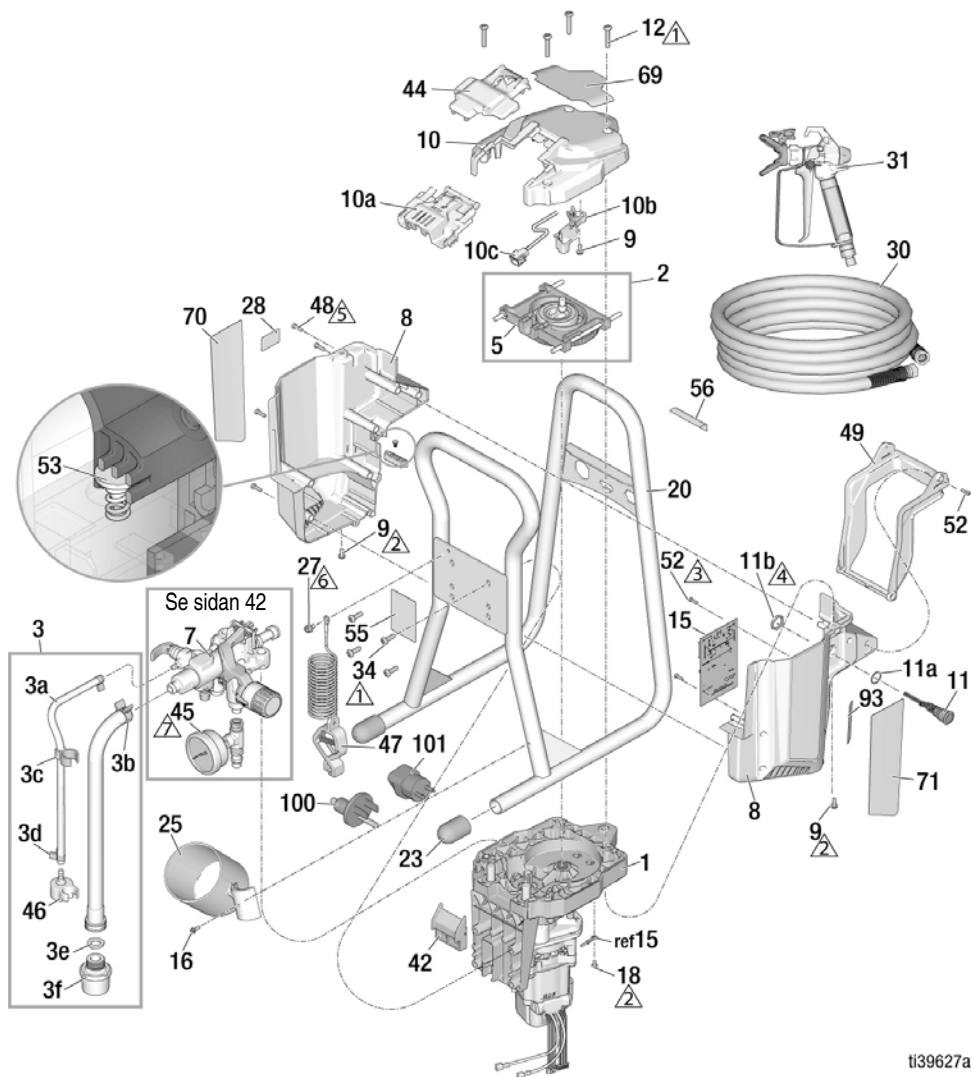


GX21 sladdlös airless-spruta – delar

GX21 sladdlös airless-spruta – delar

Ref.	Moment	Ref.	Moment	Ref.	Moment
1	12–14 N•m (110–120 in-lb)	4	4,0–5,0 N•m (35–45 in-lb)	7	20,3–24,9 N•m (180–220 in-lb)
2	3,5–4,0 N•m (30–35 in-lb)	5	2,6–3,0 N•m (23–27 in-lb)		
3	0,9–1,2 N•m (8–10 in-lb)	6	9,0–10,2 N•m (80–90 in-lb)		



GX21 sladdlös airless-spruta – delar

Dellista

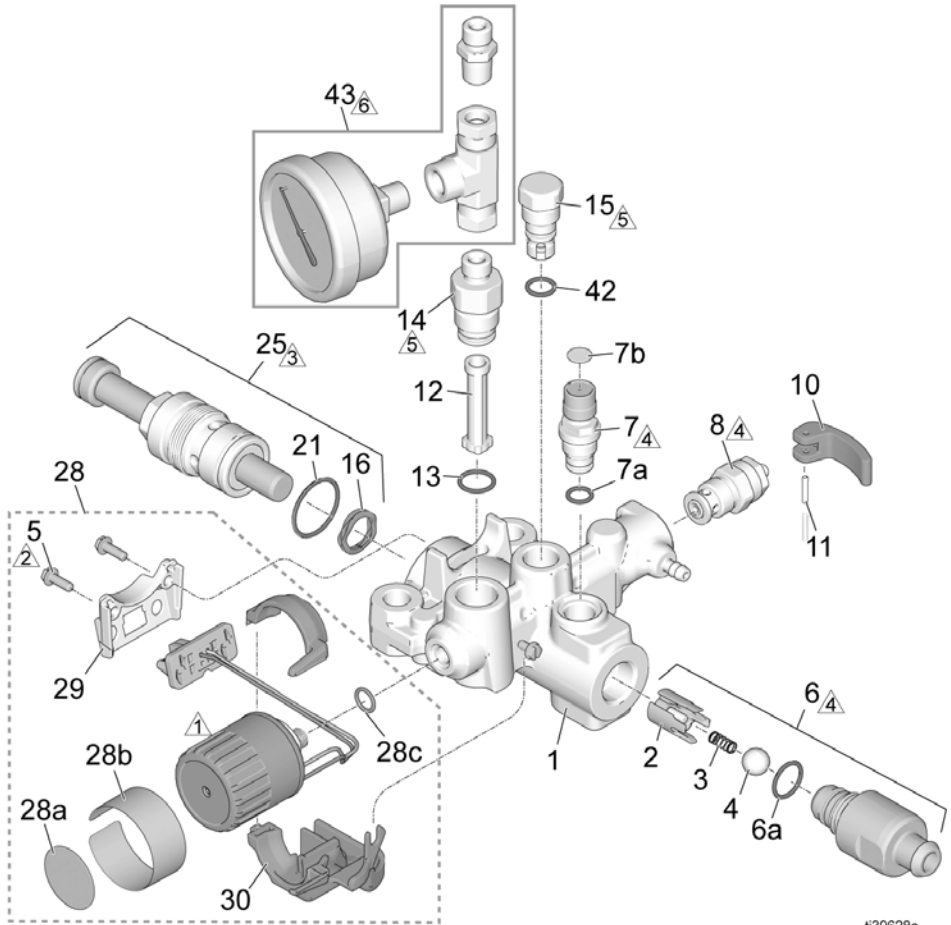
Ref.	Del	Beskrivning	Ant.	Ref.	Del	Beskrivning	Ant.
1*	20A066	SATS, motor, <i>inkluderar 34</i>	1	41	17J444	BÄRREM (visas inte)	1
2	17J869	SATS, växel och ok, <i>inkluderar 5</i>	1	42	17J277	TRÅG, avtappning	1
3	17D161	RÖR, sug, enhet <i>inkluderar 3a-3f, 46</i>	1	44	17J618	SKYDD, färg	1
3a	195108	RÖR, dränering	1	45	245856	SATS, mätare, tryck	1
3b	116295	KLÄMMA, rör	1	46	244035	DEFLEKTOR, hulling	1
3c	195400	RÖRKLÄMMA	1	47	237686	LEDNING, jord, enhet	1
3d	115489	KLÄMMA, dräneringsrör	2	48	115477	SKRUV, maskin, torx, plant huvud	8
3e	115099	LÅSBRICKA, slang	1	49	20A387	SKYDD, batteri	1
3f	288716	SIL	1	52	119236	MASKINSKRUV	5
5	17J864	SATS, ok	1	53	20A052	FJÄDER, stift, enhet	1
7	17J908	KOLVPUMP	1	55		ETIKETT, identifikation	1
8	20A566	SATS, skydd, motor, <i>inkluderar 9, 28, 48, 70, 71, 93</i>	1	56▲	20A480	ETIKETT, varning	1
9	118444	SKRUV, maskin, hwhd 10–24 x 0,5 tum.	2	57▲		KORT, medicinska föreskrifter (visas ej)	1
10	17J866	SATS, kåpa, främre, <i>inkluderar 9, 10a, 10b, 10c, 12</i>	1		222385	EN, ES, FR	1
10a	17F233	KÅPA, pump, låsning	1	58	20A163	BATTERI, DEWALT, 54 V, EMEA, (visas ej)	1
10b	17F262	KÅPA, ledning	1	59	20A166	LADDARE, snabb, DEWALT, 54 V, EMEA (visas ej)	1
10c	128551	KABEL, PC, bygel	1	69	20A529	ETIKETT, framsida	1
11	20A336	BRYTARE, ON/OFF	1	70	20A530	ETIKETT, vänster	1
11a		O-RING, strömbrytare	1	71	20A531	ETIKETT, höger	1
11b		Mutter, strömbrytare	1	75	115648	VENTIL, avstängning, snabbspolning (visas ej)	1
12	115478	SKRUV, maskin, torx, plant huvud	4	76	246187	KOPPLING, trädgårdsslangf, Europa (visas ej)	1
15	20A542	SATS, reglage, <i>inkluderar 52</i>	1	93	17P925	ETIKETT, A+	1
16	117501	SKRUV, borr	1	100	25U295	ADAPTER, jord, uttag	1
18	115498	SKRUV, maskin, spår sexkanthuvud	1	101	16H592	ADAPTER, kontakt, jordad, CEE/7	1
20	25U282	RAM, direkt nedsänkning	1	110	16H593	ADAPTER, kontakt, jordad, UK, modell 25T973 (visas ej)	1
23	15G857	HÄTTA, ben	2	111	124507	ADAPTER, UK ström, modell 25T973 (visas ej)	1
25	15G838	KOPP, sug/dränering	1				
27	112798	SKRUV, gängad	1				
28	16D576	ETIKETT, tillverkad i USA	1				
30	247340	SLANG, med kopplingar, 6,25 mm x 15 m (1/4 tum x 50 fot)	1				
31	17J910	PISTOL, spruta					
34	128795	SKRUV, hwh, gängformande	4				

▲ *Reservsäkerhetsetiketter, -skyltar och -kort kan fås kostnadsfritt.*

Pumpenhet

Pumpenhet

Ref.	Moment	Ref.	Moment
1	16–18 N•m (140–160 in-lb)	4	25–28 N•m (220–250 in-lb)
2	30–37 N•m (270–330 in-lb)	5	36–43 N•m (320–380 in-lb)
3	40–48 N•m (30–35 in-lb)	6	20–25 N•m (180–220 in-lb)



Pumpenhet, dellista

Ref.	Del	Beskrivning	Ant.	Ref.	Del	Beskrivning	Ant.
1	17G447	HUS, pump	1	14	24Y327	SATS, reparationsutlopp, <i>inkluderar 12 och 13</i>	1
2	17D364	GUJDE, kula	1	15	17J880	RESERVDELSSATS, utloppsventil, <i>inkluderar 42</i>	1
3	128336	FJÄDER, spiral	1	16	128323	FJÄDER, ventil	1
4	105445	KULA, 0,5 tum	1	21	16D531	TÄTNING, O-ring	1
5	117501	SKRUV, maskin, spår, HWH	2	25	24Y472	RESERVDELSSATS, kolvpump, <i>inkluderar 16, 21</i>	1
6	17J876	INLOPPSHUSSATS <i>inkluderar 2, 3, 4, 6a</i>	1	28	20A567	SATS, tryckregulator, <i>inkluderar 5, 28a, 28b, 28c, 29, 30</i>	1
6a	124582	TÄTNING, O-ring	1	28a	20A474	ETIKETT, regulator	1
7	17J878	SATS, PushPrime, <i>inkluderar 7a, 7b</i>	1	28b	20A475	ETIKETT, regulator	1
7a	16P303	TÄTNING, O-ring	1	28c	106555	O-ring	1
7b	17K420	ETIKETT, PushPrime	1	29	17F227	FÄSTE, elektrisk anslutning	1
8	17J925	SATS, dräneringsventil, <i>inkluderar 9, 10, 11</i>	1	30	17J882	SATS, skydd, ledning	1
10	15Y185	VENTILHANDTAG, dränering	1	42	122486	TÄTNING, O-ring	1
11	111600	SPÅRSTIFT, modellerna 17H211, 17H214	1	43	17K219	MODUL, enhet, tryckmätare	1
12	288747	FILTERSATS (finns inte på alla modeller)	1				
13	120776	TÄTNING, O-ring	1				

Kopplingscheman

Kopplingscheman

